

ГОСТ 24251—80

МЕЖГОСУДАРСТВЕННЫЙ СТАНДАРТ

---

**ПЛАСТИНЫ РЕЖУЩИЕ СМЕННЫЕ  
МНОГОГРАННЫЕ ТВЕРДОСПЛАВНЫЕ  
ТРЕХГРАННОЙ ФОРМЫ  
С ЗАДНИМ УГЛОМ 20°**

**КОНСТРУКЦИЯ И РАЗМЕРЫ**

Издание официальное



Москва  
Стандартинформ  
2006

**ПЛАСТИНЫ РЕЖУЩИЕ СМЕННЫЕ  
МНОГОГРАННЫЕ ТВЕРДОСПЛАВНЫЕ  
ТРЕХГРАННОЙ ФОРМЫ С ЗАДНИМ УГЛОМ 20°**

ГОСТ

24251—80

**Конструкция и размеры**

Triangular throw-away (indexable) carbide cutting  
inserts with 20° end-clearance angle.  
Design and dimensions

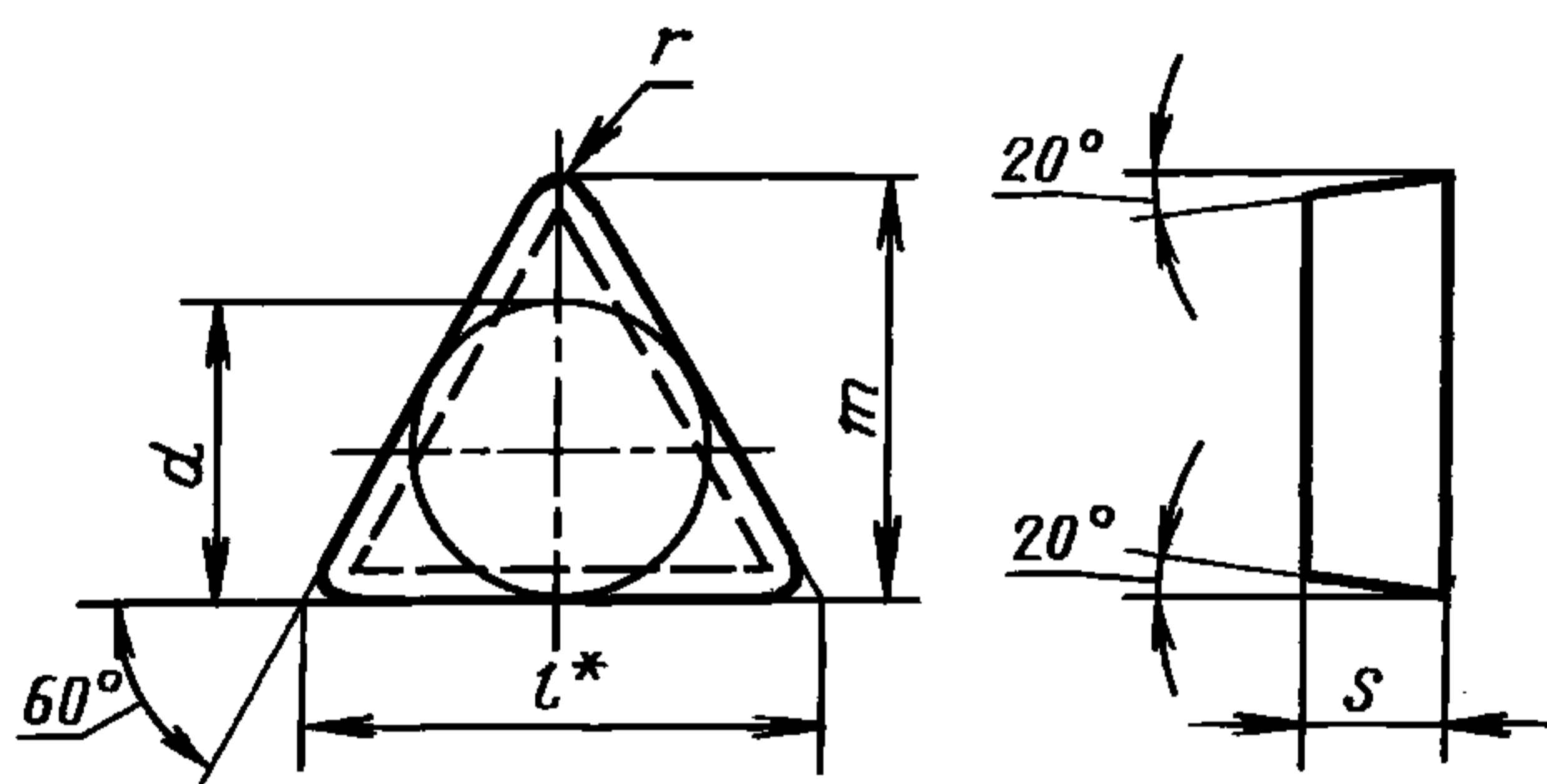
МКС 25.100  
77.160  
ОКП 19 6000

Дата введения 01.01.82

Требования настоящего стандарта являются обязательными.

(Введен дополнительно, Изм. № 2).

1. Конструкция и размеры пластин должны соответствовать указанным на чертеже и в таблице.



\* Размер для справок.

мм

Обозначение пластин класса допуска G		Приме- няемость	l	d	s	r	m
цифровое	буквенно-цифровое						
01431—110308	TEGN-110308		11,0	6,350	3,18	0,8	8,731
01431—160308	TEGN-160308		16,5	9,525		0,8	13,494

Пример условного обозначения при заказе пластины из твердого сплава марки ВК6-ОМ длиной режущей кромки  $l = 11,0$  мм, толщиной  $s = 3,18$  мм, радиусом  $r = 0,8$  мм:

19 6516 0444 110308

- Ориентировочная масса пластин указана в приложении 1.
- Система обозначения пластин — по ГОСТ 19042.
- Технические требования — по ГОСТ 19086.
- Применяемые марки сплавов указаны в приложении 2.

(Введен дополнительно, Изм. № 2).

Обозначение пластин	Ориентировочная масса пластин, г		
	из твердого сплава марок		из безвольфрамового твердого сплава марки
	ВК6-ОМ	Т8К7	ТН20
01431—110308	1,55	1,33	0,61
01431—160308	4,28	3,68	1,67

ПРИЛОЖЕНИЕ 1. (Измененная редакция, Изм. № 2).

#### Применяемые марки сплавов пластин

Цифровое обозначение пластин	Основное применение	Дополнительное применение	Применение по специальному заказу
01431—110308	№ 2	№ 15	№ 8
01431—160308			

№ 2 — ВК6-ОМ; № 8 — ТН20; № 15 — Т8К7.

ПРИЛОЖЕНИЕ 2. (Введено дополнительно, Изм. № 2).

#### ИНФОРМАЦИОННЫЕ ДАННЫЕ

- РАЗРАБОТАН И ВНЕСЕН Министерством цветной металлургии СССР
  - УТВЕРЖДЕН И ВВЕДЕН В ДЕЙСТВИЕ Постановлением Государственного комитета СССР по стандартам от 19.06.80 № 2914
  - ВВЕДЕН ВПЕРВЫЕ
  - ССЫЛОЧНЫЕ НОРМАТИВНО-ТЕХНИЧЕСКИЕ ДОКУМЕНТЫ
- | Обозначение НТД, на который дана ссылка | Номер пункта |
|-----------------------------------------|--------------|
| ГОСТ 19042—80                           | 3            |
| ГОСТ 19086—80                           | 4            |
- Ограничение срока действия снято Постановлением Госстандарта СССР от 29.12.90 № 3630
  - ИЗДАНИЕ с Изменениями № 1, 2, утвержденными в октябре 1984 г., декабре 1990 г. (ИУС 2—85, 4—91)